

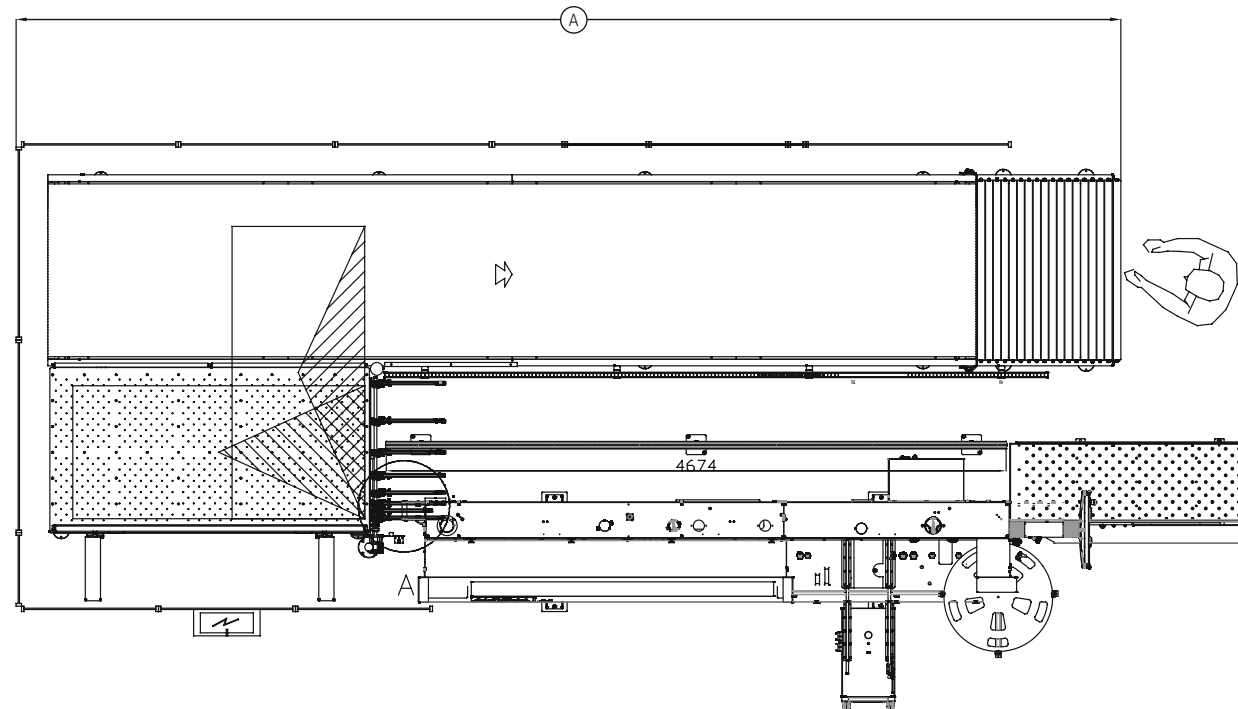
RETURN-MASTER 5920

Datos técnicos	Versión 2200	Versión 2800
Altura de trabajo	750–890 mm (+/- 30 mm)	750–890 mm (+/- 30 mm)
peso máx. de tableros:	60 kg	80 kg
Velocidad de régimen continuo	sincronizada 8–25 m/min	sincronizada 8–25 m/min
Tamaños de pieza Longitud: Ancho: Altura:	160–2200 mm 60–1000 mm 8–60 mm	160–2800 mm 60–1000 mm 8–60 mm
Tiempo de ciclo	hasta 14 ciclos/min*	hasta 14 ciclos/min*
Presión operativa	6 bar	6 bar
Tensión	400 V, 50 Hz, 16 A	400 V, 50 Hz, 16 A
Potencia total	5,0 kW	7,0 kW
Consumo de aire	60 NI/min	60 NI/min

* según la pieza de trabajo.

A (longitud total versión estándar)
SPRINT 1327 LUMINA 1375
8330 mm
SPRINT 1329 LUMINA 1380
8830 mm
ACCURA 1554 LUMINA 1594
10330 mm
ACCURA 1556 LUMINA 1596
10830 mm
ACCURA 1558 LUMINA 1595
11330 mm

Las medidas de las máquinas dependen de las variantes. (Véanse las fichas de datos)



El guiado del retorno de la pieza de trabajo RETURN-MASTER 5920 va perfectamente para las chapadoras de cantos HOLZHER.

Podrá encontrar folletos de productos y muchos videos en www.holzher.es

Guiado automático de la pieza de trabajo

RETURN-MASTER 5920



Las características técnicas indicadas constituyen valores aproximados. Dada la evolución permanente de sus máquinas, HOLZHER se reserva el derecho de modificar el diseño y el equipo. Las ilustraciones se proporcionan a título indicativo. Las máquinas incluyen en parte equipos especiales no suministrados de serie. Para una mejor comprensión, se presentan las máquinas sin el capó de protección previsto.

ES – HOLZHER 3744 45 – Impreso en Alemania/Imprimé en Allemagne
Impresión: 10.07.2019 – Primera edición: 10.07.2019

Su distribuidor autorizado de HOLZHER

HOLZHER
A member of the WEINIG Group

HOLZHER GmbH
Plochinger Straße 65
72622 Nürtingen
Germany
T +49 (0) 70 22 702-0
kontakt@holzher.com
www.holzher.com

PRODUCTIVIDAD Y PRECISIÓN

HOLZHER

Su salto a la manipulación de material cómoda

La automatización es cada vez más importante incluso en los talleres más pequeños para garantizar que sigan siendo competitivos y que funcionen de forma rentable. El RETURN-MASTER es la solución ideal para el encolado automático de cantos, tanto si se trata de una producción en serie o de lote 1. Con el sistema de retorno de HOLZ-HER se consigue un trabajo eficiente con una sola persona, lo que permite obtener una mayor productividad y una máxima flexibilidad.

RETURN-MASTER 5920 – el complemento perfecto para su chapadora de cantos.



Ventajas que cautiva

- Alta efectividad tanto en la fabricación de series como en la fabricación de lotes menores.
- Operación ergonómica y avance de piezas cuidadoso.
- Adaptación automática de la velocidad de avance a la chapadora de cantos.
- Los accionamientos y guías, que apenas requieren mantenimiento, se caracterizan por una larga vida útil.
- Componentes especialmente estables y resistentes. Con un peso total de 2 toneladas, la RETURN-MASTER marca una nueva pauta en la durabilidad y la seguridad de proceso.

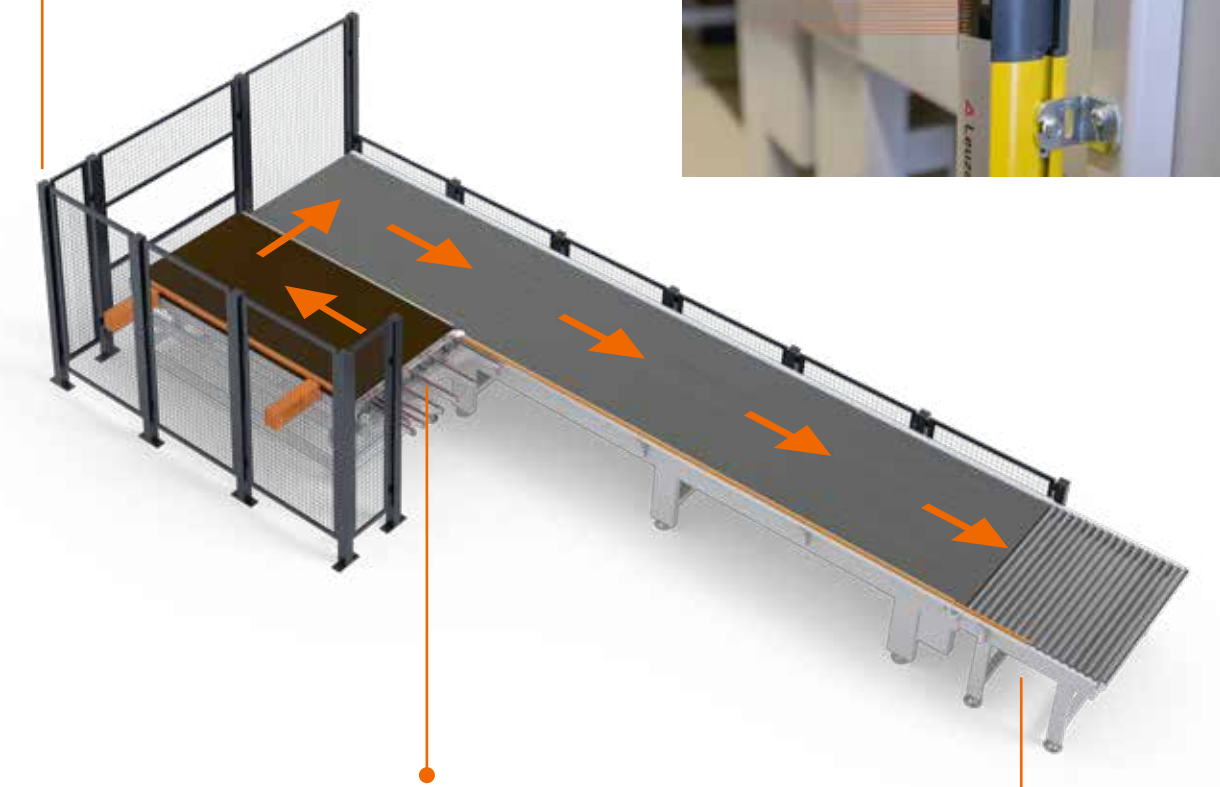
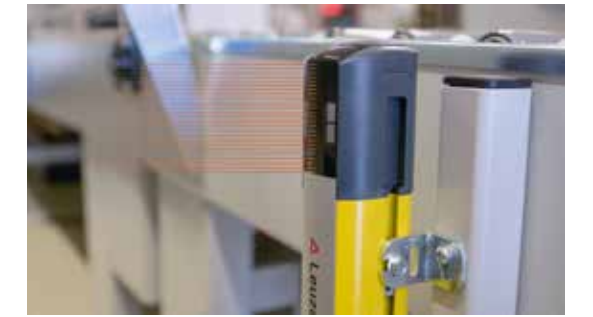


Gracias a que puede manejarla una sola persona, lo que ahorra costes, permite rentabilizarla en un tiempo mínimo.

Paquete de seguridad certificado

La RETURN-MASTER dispone de un paquete de seguridad perfectamente determinado, con su chapadora de cantos HOLZ-HER. La cadena de parada de emergencia entre el sistema RETURN y la chapadora de cantos, así como los sistemas de supervisión de seguridad y confirmación de errores, vienen integrados de una manera profesional.

Seguridad de nivel máximo para usted y sus empleados.



Mesa de colchón neumático inclinable

El RETURN-MASTER está equipado con una mesa de colchón neumático que incluye un rodillo de rueda libre con función de giro automático para piezas de gran tamaño. El dispositivo de deslizamiento neumático lateral se ocupa de una transferencia cuidadosa a la cinta de transporte.



Carriles de rodillos de salida

Mesa elevadora neumática (opcional): permite la manipulación sencilla de piezas de trabajo de mayor tamaño y más resistentes por un solo operario.

